

Résumé des calculs de résistance et de stabilité l'échafaudage pliable roulant série 4400-POWER

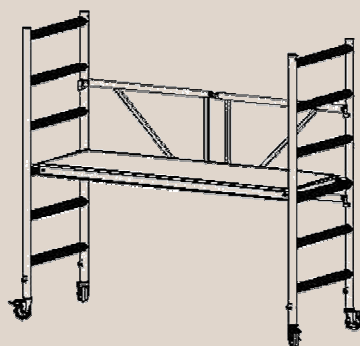


Calc. VS 4400-POWER
art.nr. **488979-A-0814**

Déclaration

Altrex B.V. déclare que l'échafaudage pliable roulant série 4400-POWER est exécuté et calculé conformément à la norme en vigueur : EN 1004

La Directive Européenne sur le Travail en Hauteur est une réglementation obligatoire pour tous les états membre de l'Union Européenne. Selon cette directive, lorsqu'il ne s'agit pas d'une configuration standard, les « calculs de résistance et de stabilité » doivent toujours être disponibles. Lors de l'achat de configurations standards, les calculs de résistance et de stabilité peuvent également être obtenus chez Altrex ou par le biais des distributeurs Altrex, et ce, conformément aux normes en vigueur (état de la technique). Pour les échafaudages roulants il s'agit de la norme EN 1004. Ceci offre la garantie de l'acquisition d'un bon outil de travail.



Échafaudage pliable roulant 4400-POWER

Pour plus d'informations sur la législation et la réglementation à propos du travail en hauteur sans risque, visitez www.altrex.nl/veiligwerken ou appelez Altrex : +31 (0)38-4557777.

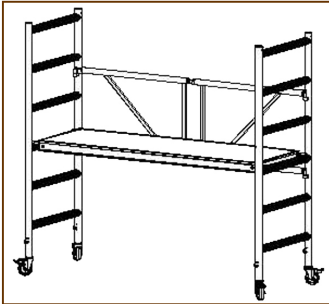
Objectif de ce résumé

Altrex dispose des connaissances spécialisées requises pour effectuer et analyser des calculs de résistance et de stabilité, tant pour les Configurations standard que pour les Configurations combinées et le travail sur mesure. Le résultat des calculs est très complexe. C'est pourquoi il a été opté pour un résumé des calculs. Si elle le souhaite, l'Inspection du travail peut contrôler les vastes (résultats des) calculs chez Altrex. Le calcul est effectué selon la Finite Element Method.

Contenu synoptique

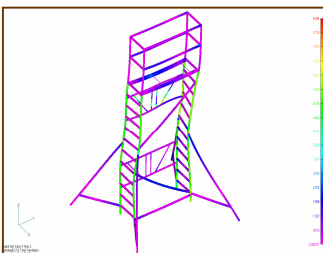
Explication	1
Objectif synoptique	1
Partie A Calcul de résistance	2
Partie B Calcul de stabilité	3
Partie C Composition de configuration	4
Partie D Conclusion	4

Partie A



Calcul de résistance

La norme EN 1004 stipule qu'un échafaudage pliable roulant doit résister à une combinaison de charges. Altrex a traité la combinaison de charges dans le schéma ci-dessous [figure 1]. Les calculs de résistance pour les échafaudages pliable roulants d'Altrex ont été effectués conformément à ce schéma. La combinaison applicable à l'échafaudage pliable roulant choisi est expliquée dans le schéma ci-dessous. Les résultats obtenus sont basés sur les situations de charge les plus défavorables de la norme EN 1004.



Représentation d'une tension se produisant sous l'influence de la situation de charge 2

Load case	Self weight	5 kN/4st.	Unif. Dist. Load 2kN/m ²	Hor. Serv. Load 0,3 kN		Windload		Inclination of 1%	
				Trans.	Long.	Trans.	Long.	Trans.	Long.
4400-POW-1	▲	▲						▲	
4400-POW-2	▲		▲	▲	▲	▲	▲		▲

$$\alpha = 1^\circ$$

$$F_z \cdot \cos \alpha = (m \cdot g) \cdot \cos 1^\circ$$

$$= (m \cdot 9.81) \cdot \cos 1^\circ$$

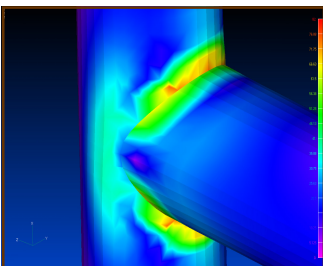
$$= m \cdot 9.81$$

$$F_z \cdot \sin \alpha = (m \cdot g) \cdot \sin 1^\circ$$

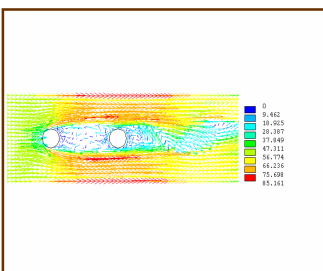
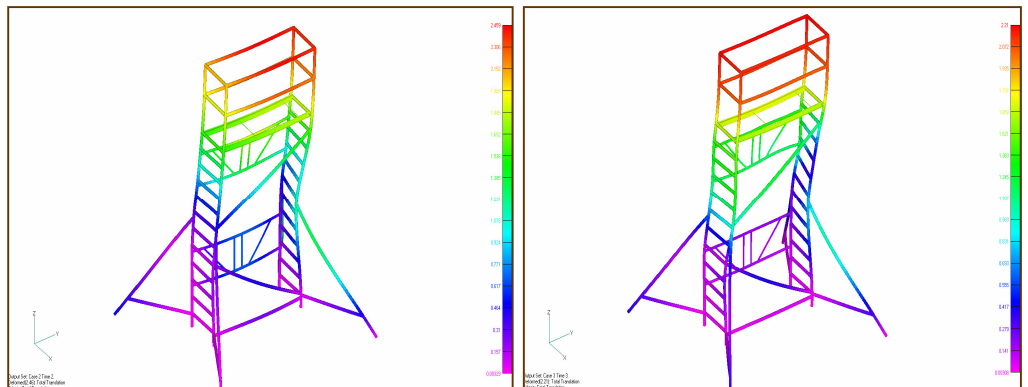
$$= (m \cdot 9.81) \cdot \sin 1^\circ$$

$$= m \cdot 0.17$$

Figure 1 (combinaison de charges)



Représentation de la tension de glissement se produisant sous l'influence de la situation de charge 1



Représentation du "vent stochastique", lequel est inclus sous forme d'exigence supplémentaire dans la norme EN 1004

Conclusion du calcul de résistance

Les configurations d'échafaudage pliable roulant décrites dans la partie C répondent à toutes les exigences de la norme EN 1004. Le modèle FEM (Finite Element Method) de l'échafaudage pliable roulant ne révèle pas de tensions trop élevées. La stabilité de l'échafaudage pliable roulant demeure dans le cadre des exigences de sécurité de la norme EN 1004. Ci-dessus sont représentées quelques reproductions graphiques du modèle FEM indiquant quelles forces peuvent être exercées sur et dans les éléments de l'échafaudage.

Partie B

Calcul de stabilité

La norme EN 1004 stipule dans le § 11.4 comment la stabilité d'un échafaudage pliable roulant doit être calculée. La norme EN 1004 les décrit comme loadcase 1 (§11.4.2.2) et loadcase 2 (§11.4.2.3). Loadcase 2 est un nouvel essai supplémentaire comparé à la norme HD 1004 : 1992.

Une nouveauté dans la norme EN 1004 est le fait qu'il faut tenir compte d'une charge de vent supplémentaire, ce qui implique que l'action du "vent stochastique" sur le deuxième bâti est incluse dans le calcul pour cet échafaudage.

Afin de pouvoir garantir la stabilité de la configuration, il faut examiner ultérieurement l'effet du vent sur la configuration. Le moment de basculement suite à l'action du vent sera donc inclus dans la formule:

$$M = F_{wind} * I = (W_{w,Re} * \Psi_{\lambda} * P_{wind} * A_{proj.}) * I \text{ [Nm]}$$

Loadcase 1

Loadcase 1 reflète la situation d'utilisation, tant en usage intérieur qu'extérieur. Dans ce dernier cas de figure, la charge du vent doit être prise en compte. Pour loadcase 1 valent les valeurs mentionnées ci-dessous :

Sécurité antibasculement $S \geq 1,5$.

Charge verticale :

- Propre poids
- Charge verticale de 0,75 kN

Ajouter la charge horizontale

- Vent
- Charge horizontale de 30 kg

Charge supplémentaire

- Charge par inclinaison de 1 %

Pour le calcul de stabilité de loadcase 1 vaut :

$$S_{transversal} = M_{stabilisant} / M_{déstabilisant} \geq 1,5$$

$$S_{longitudinal} = M_{stabilisant} / M_{déstabilisant} \geq 1,5$$

Loadcase 2

Loadcase 2 reflète la situation de parking, laquelle est uniquement applicable en usage extérieur. Ici valent les valeurs mentionnées ci-dessous :

Sécurité antibasculement $S \geq 1,3$.

Charge verticale :

- Propre poids

Charge horizontale

- Vent

Charge supplémentaire

- Charge par inclinaison de 1 %

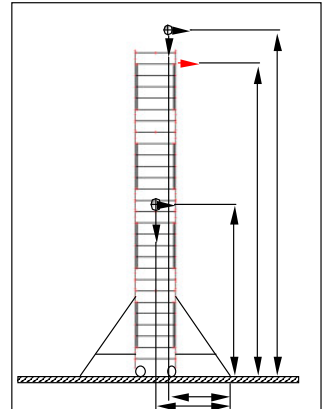
Pour le calcul de stabilité de loadcase 2 vaut :

$$S_{transversal} = M_{stabilisant} / M_{déstabilisant} \geq 1,3$$

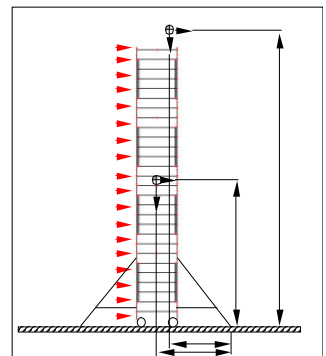
$$S_{longitudinal} = M_{stabilisant} / M_{déstabilisant} \geq 1,5$$

Conclusion Calcul de Stabilité

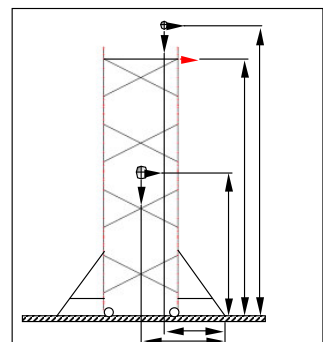
Les configurations d'échafaudage pliable roulant, comme décrites dans la partie C, répondent à toutes les conditions de stabilité imposées par la norme EN 1004 : 2004. Dans les deux loadcases, appliqués en direction transversale et longitudinale et pour loadcase 1 tant en situation intérieure qu'extérieure, le moment stabilisant est plus important que le moment déstabilisant. Il a été tenu compte ici des exigences de sécurité, comme elles sont reprises dans les comparaisons en haut.



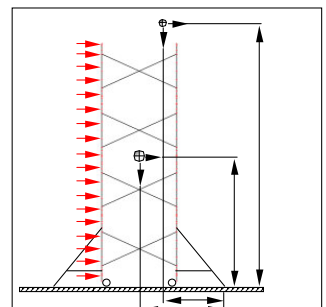
Transversal - Indoor



Transversal - Outdoor



Longitudinal - Indoor



Longitudinal - Outdoor

Partie C

Composition de configuration

Le résumé des calculs de résistance et de stabilité est applicable pour toutes les configurations d'échafaudage pliant de la série 4400-POWER mentionnées dans le synopsis de configuration ci-dessous.

Hauteur de plate-forme (m)	1,0	1,8	3,5	3,8	5,8
Hauteur de travail (m)	3,0	3,8	5,5	5,8	7,8

Description	N° art.	Poids (kg)	0,75 x 1,85m				
Echafaudage pliant POWER complet	326001	30,0	1	0	0	0	0
Unité pliante 6 échelons POWER	326012	13,0	0	1	2	1	1
Set de manchons (4 pièces)	324501	0,8	0	1	1	1	1
Cadre 75-28-7	303470	6,4	0	0	0	2	4
Cadre garde-corps 75-50-2	303420	2,6	0	2	2	2	2
Plate-forme 1,85m à trappe (bois)	305010	14,0	0	1	1	1	2
Lot de roues Ø125mm à double freins (4 pièces)	324512	5,0	0	1	1	1	1
Support de roue + roue Ø200mm	511220	3,3	0	0	0	0	4
Etauçon diagonal 185-28-21	304321	2,0	0	1	2	3	5
Etauçon horizontal 185-4	304304	1,8	0	5	5	5	7
Stab. triangulaire jusqu'à hauteur de plate-forme 4,2m	305660	4,0	0	0	2	2	0
Stab. triangulaire standard série 4000	305662	7,3	0	0	2	2	2
Lot de plinthes 0,75x1,85m	305565	7,6	0	1	1	1	1
Poids total (kg) avec plates-formes en bois			30,0	56,6	94,2	96,0	135,6

Partie D

Conclusion

Dans ce résumé des calculs de résistance et de stabilité, Altrex déclare que l'échafaudage pliant 4400-POWER répond aux exigences déterminées par la norme EN 1004.

L'échafaudage pliant 4400-POWER répond aux exigences de résistance
L'échafaudage pliant 4400-POWER répond aux exigences de stabilité

OUI
OUI

Altrex B.V.
 Postbus 30160
 8003 CD Zwolle
 www.altrex.com
 Info@altrex.nl