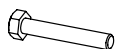


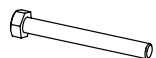
722004 2x



730563 2x



700523 M8x50 2x



700527 M8x70 2x



723106 $\phi 12 \times \phi 8,5$ L=7.5 2x



723005 $\phi 15 \times \phi 10,3$ L=15 2x



702003 M8 2x



731355 2x



722020 $\phi 10 \times \phi 8,5$ L=31 2x



722021 $\phi 10 \times \phi 8,5$ L=45 2x



723014 $\phi 15 \times \phi 10$ L=7.5 2x



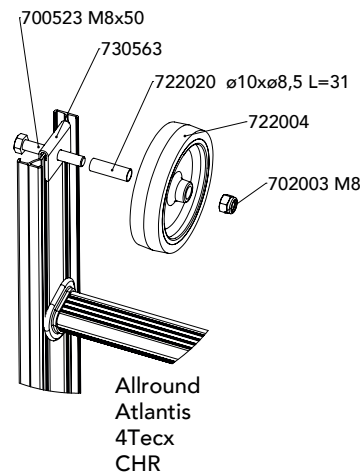
703521 $\phi 8,4 \times \phi 20$ L=1.25 4x



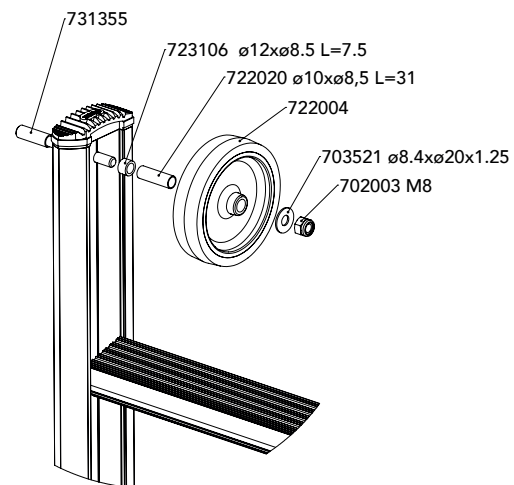
703520 $\phi 8,4 \times \phi 16$ L=1.6 2x



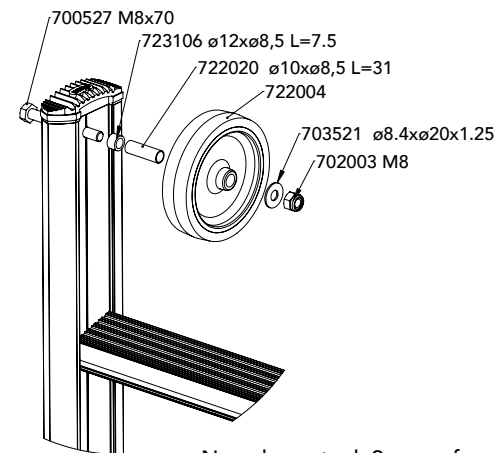
703560 $\phi 8,4 \times \phi 25$ L=2 2x



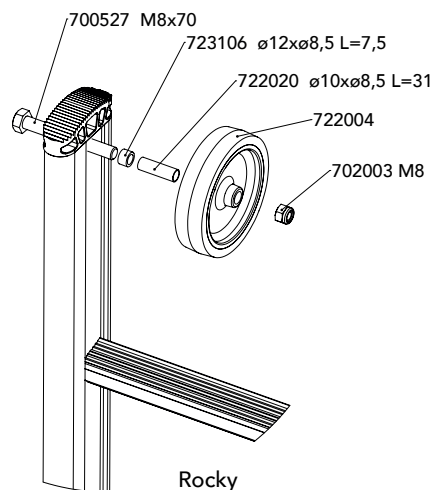
Allround
Atlantis
4Tecx
CHR



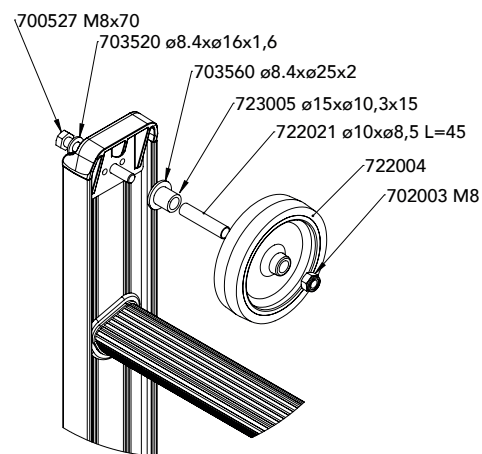
Nevada reform 2x



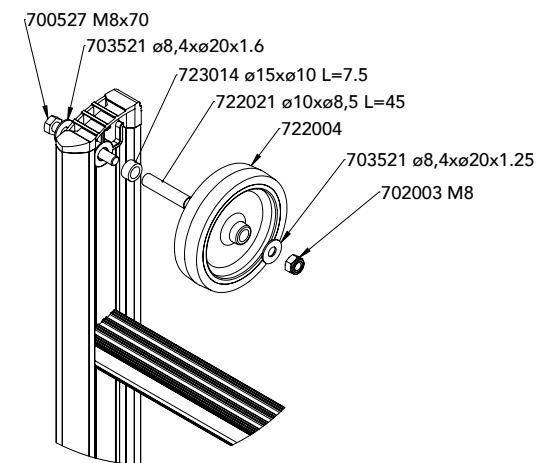
Nevada opsteek 2x en reform 3x



Rocky
Ventoux



Mounter ZS 2x
Mounter ZR 3x



Sirius 3x

738903-A-0518